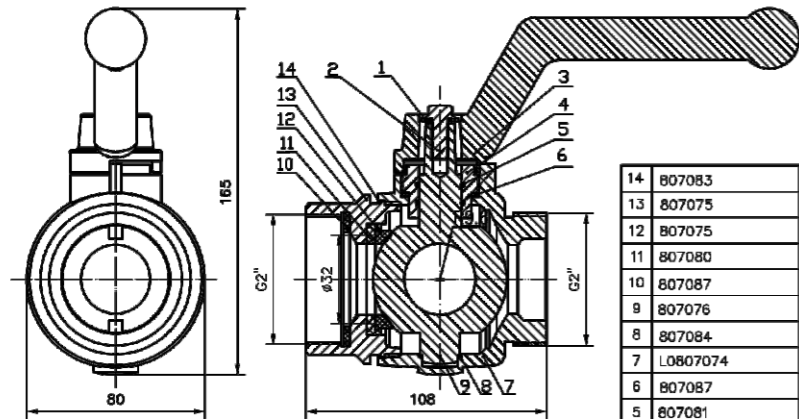


2" BSP Male x 2" BSP Fem. LA Ball Valve

Ball Valve



性能规范			
公称压力			1.6MPa
试验压力	壳体试验	水	2.5 MPa
	密封试验	水	1.76
适用温度	-40~70℃		
适用介质	水, 泡沫混合液		

序号	代号	名称	数量	材料	单件总计重量(g)	备注
14	807083	Tap #65 x(2.85)	1	NBR#		
13	807075	Cap	1	ZL101		
12	807075	Seal	1	NBR#		
11	807080	Seal	1	PTFE#		
10	807087	Seal #60x#46x3)	1	NBR#		
9	807076	Globe	1	ZL101		
8	807084	shaft sleeve #19x#16x1)	1	PTFE#		
7	L0807074	Ball valve	1	ZL101		
6	807087	Seal #28.5x#35x2.5)	1	NBR#		
5	807081	Tap#20 (静) x#2)	2	NBR#		
4	807078	Cap	1	6061 (铸)		
3	807077	Wrench	1	ADC12		
2	GB/T 5789	Bolt (M8x15)	1	A2-70		
1	GB/T 862.1	Seal (M8)	1	304		

技术要求

- 1、设计制造按 GA 79-94 《消防球阀性能要求和试验方法》的规定；
- 2、阀门结构长度按GB/T 12221-2005 《内螺纹联接阀门结构长度》；
- 3、阀门的检验与试验按GA 79-94, 5.2.2的规定；
- 4、阀门组装前，体、盖内腔应彻底清洗干净；
- 5、检验合格后，清除内腔积水，流道两端用闷盖盖住，防止污物进入。

DWG No.	Version
图号	版本
Part Name	零件名称
客户零件号	客户零件号
璐克斯 (LUXE) 机械有限公司	



Reduction thread coupling

Thread coupling



Name	Code	Weight	Price	Material
				AL



Name	Code	Weight	Price	Material
				AL



Name	Code	Weight	Price	Material
				BR



Rotation thread coupling

