

# 液冷系统

T°LOK®



璐克斯  
LUXECASTING

产品手册

G0016.25.C001

# 国家重点专精特新“小巨人”企业



流体研究院

## 公司简介

璐克斯国际集团成立于2001年，致力于流体物料安全输送与控制，专业生产全球各类标准的快速接头、软管、阀及控制系统。全球员工880名，在中国750名，欧洲100名；在德国和波兰均设有研发、生产和仓储；在法国和新西兰设有办事处；在美国设有仓储物流中心，与全球72个国家和地区伙伴合作，实现全球布局。

在中国江西高安，集团拥有3个工厂及1个研发中心，是国家高新技术企业，国家专精特新重点“小巨人”企业，同时获评江西省“小灯塔”企业和制造业重点产业链链主企业。成立有流体研究院、管道连接件工程研究中心、流体安全输送工程技术研究中心。产品广泛应用于航空、航天、航海、液冷、新能源、新基建、石油、化工、消防等领域；产品75%出口，主要在德国。

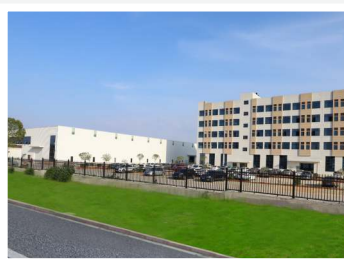
拥有模具设计与制造及多种制造工艺：不锈钢精密铸造、铜铝合金锻造、锌铝合金压铸、铝合金重力铸造、橡胶密封件模压、注塑、钣金冲压、数控加工、表面处理、复合软管生产等；拥有众多的产品证书，齐全的产品系列，一站式供货。

璐克斯起草或参与了5项国家标准的制定，取得专利58项，同时在欧盟，美国，加拿大，澳大利亚申请发明专利，在核心期刊发表多篇论文。其中，发明专利《一种新型无滴漏干式软管接头组件》获得了江西省专利奖。

璐克斯连接世界，客户的成功才是我们的成功。



铸造厂



锻造厂  
仓储中心



复合软管厂



美国工厂



德国工厂



德国仓储



波兰仓储



波兰工厂



# 生产工艺

模具制造  
Mould making



精密铸造  
Investment casting



铝合金锻造  
Aluminum forging



铜合金锻造  
Brass & forging



重力铸造  
Gravity casting



锌铝合金压铸  
Zinc & Aluminum die casting



钣金冲压  
Metal plate & punching



注塑  
Injection



密封件生产  
Rubber seal process



数控加工  
CNC



表面处理  
Surface treatment



复合软管生产  
Composite hose



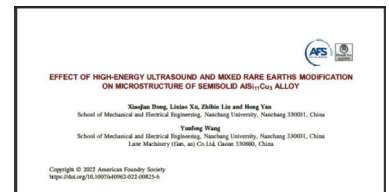
# 璐克斯研发能力

璐克斯拥有一支实力雄厚的研发队伍，现有78名专职研发人员，其中包含2名博士、10名外籍工程师，璐克斯参与了5项国家标准、4项团体标准的制定，取得了专利58项，与武汉理工大学、南昌大学进行了产学研合作，在核心期刊发表论文9篇。

## 国家标准

序号	标准名称	标准编号	标准属性	主导或参与
1	《船舶与海上技术液化天然气燃料船舶加注规范》	GBT 44412-2024	国家标准	参与
2	《钢质模锻件金属流线取样要求及评定》	GB/T 44948—2024	国家标准	参与
3	《汽车用液氢加氢口》	T ZHFCA 1017-2025	团体标准	参与
4	《管路连接用栓接型抱箍》		行业标准	主导
5	《船舶用甲醇燃料供应系统技术要求》、 《船用LNG<船舶新能源双燃料供应系统技术规范>燃料供气系统技术要求》		行业标准	参与
6	《船舶与海上技术 液化天然气燃料船舶加注规范》		国家标准	参与

## 核心论文



## 发明专利



美国专利

澳洲专利

加拿大专利

欧洲专利

中国专利



## 聚焦液冷：以核心技术赋能高效散热

随着新能源、数据中心、高端制造等领域对“高效、安全、低损耗”散热需求的激增，液冷技术已成为关键支撑。璐克斯基于二十余年在工业接头、阀门的研发与安全输送领域的技术沉淀，针对液冷场景的特殊需求，专属打造液冷系列产品，为液冷系统的“高效换热、安全运行”提供核心连接方案，助力客户实现散热效率与运营安全的双重提升。



应用于热管理系统：高性能计算机、数据处理中心、高铁、5G基站、储能箱。





# 液冷接头

## 1. 液冷主路接头

中国, 欧盟, 美国发明专利授权

TLOK-S



## 2. 液冷支路接头

TLOK-G

TLOK-K

TLOK-U(UQD)

TLOK-V(NVQD)



## 产品编码规则

**TLOK-G-05-M-G1/8"AG SS**

**1      2    3 4      5      6    7**

1. 产品大类

2. G-产品小类

3. 通径规格: 03表示有效截面积7mm 的等效直径  
05表示有效截面积19.6mm 的等效直径  
08表示有效截面积50mm 的等效直径  
12表示有效截面积113mm 的等效直径  
.....

4. M- 公头, F-母头

5. 接口方式: G1/8" - 螺纹连接, FL-法兰连接, 12-尾管连接

6. AG-外螺, IG-内螺

7. 材质: SS-不锈钢, AL- 铝合金



TLOK系列



## 液冷主路球阀双重互锁快速接头T°LOK-S

中国, 欧盟, 美国发明专利授权



璐克斯国际集团专注流体输送快速连接与控制；在中国，德国，美国都有研发，生产和仓储，是国家级行业重点“小巨人”企业。

TLOK是璐克斯专为热管理系统产品注册的商标，有多个系列产品，分别用于液冷主路和支路，满足不同的工况要求。

TLOK-S是借助Storz接头和球阀组合设计的液冷主路球阀双重互锁快速接头；内部结构独特，连接方便快捷，多重保护防错，液体残留很少。

自有知识产权，发明专利号为：202510641398.5，发明创造名称：一种具有双向互锁的更换接头。



操作视频

### 技术参数

- 规格：1", 2", 3", 4"
- 具体材质：不锈钢
- 密封圈材质：EPDM
- 产品适用温度：-40℃~120℃
- 产品工作压力：16bar



尾管式

内螺纹

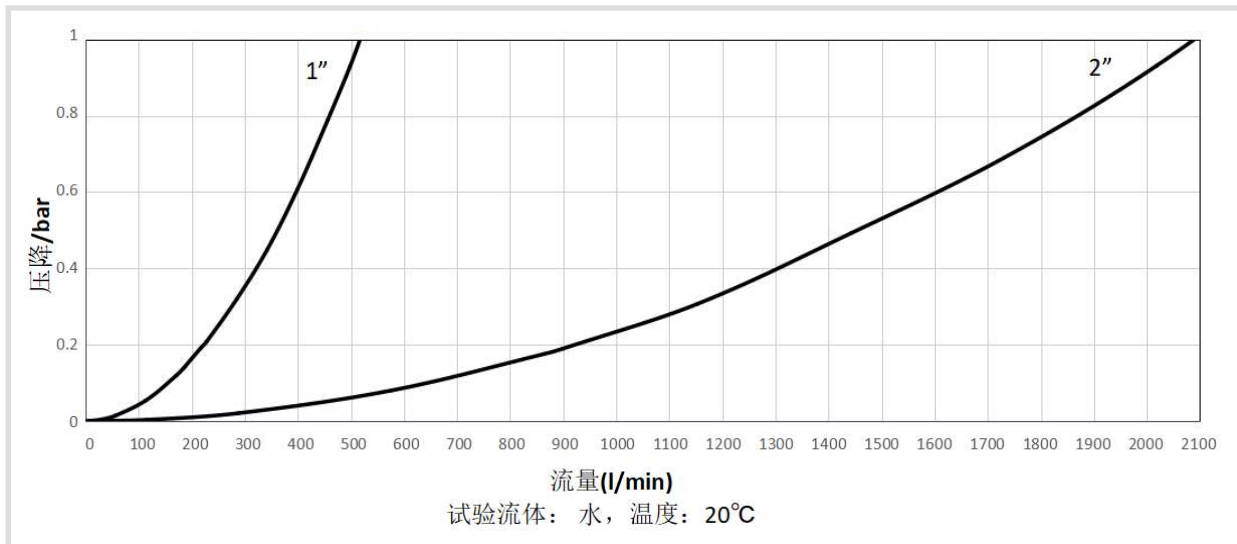
外螺纹

卡盘式



### 产品特点:

1. 接头和阀门完美组合，快速连接与断开，双重互锁；
2. 产品不分公母头，完全互配；连接后两把手打开成直线，在同一介质上，便于识别是否成功对接，并方便单手操作需要的空间更小；
3. 独特的内部结构，两个接头联动，完全连接后才能打开阀门；断开前必须完全关闭两边阀门，安全性高；
4. 把手上有锁定按钮，防止意外动作；
5. 头部橡胶护套，防撞损伤产品；并能不同用色，识别不同流体介质；
6. 接头另一端可以是螺纹，也可以是卡盘或尾管，并可以360度旋转，安装角度能轻松调整，让胶管保持良好状态；
7. 产品可以定制更大的通径，如2"通径40，也可订做3"和4"，满足更大流量需要；
8. 主体和密封圈材料可以订做，满足不同工况需要。
9. 可以与其他主流品牌产品互配；
10. 可以增加执行器，实现远程操作。

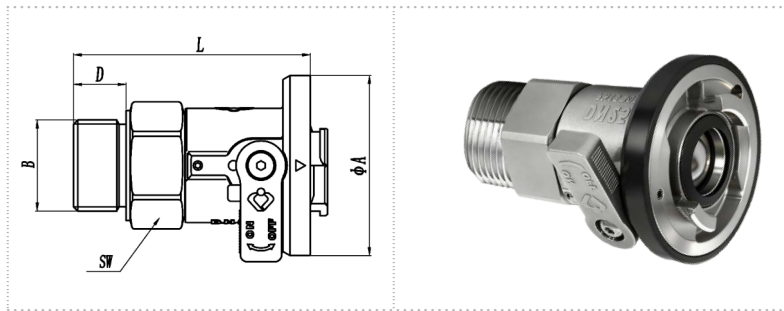


尺寸	最大工作压力		最低爆破压力		额定流量		流体溢出	CV
	inch	bar	psi	bar	psi	lpm		
1"	16	232	48	696	216	57	2.8	34
2"	16	232	48	696	899	238	11.7	143



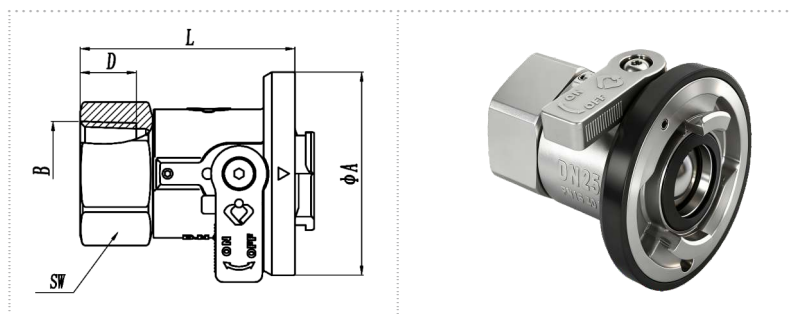
### TLOK-S 外螺

Name	Size	Code No.	Ball Size	B	Type	$\phi A$	L	D	SW	Material
			mm			mm	mm	mm	mm	
Tlok-S25-G3/4" AG SS	1"	L2313001	20	G3/4"-14	Male BSPP	65	79.8	13	41	304
Tlok-S25-G1" AG SS	1"	L2313002	20	G1"-11	Male BSPP	65	81.8	15	41	304
Tlok-S25-1 5/16-12 UNF AG SS	1"	L2313003	20	1 5/16"-12-UNF	Male ORB	65	85.8	19	41	304
Tlok-S25-1"NPT AG SS	1"	L2313004	20	1"NPT-11.5	Male NPT	65	87.8	21	41	304
Tlok-S50-G11/2" AG SS	2"	L2313012	38	G11/2"-11	Male BSPP	101	113	18	70	304
Tlok-S50-G2" AG SS	2"	L2313013	38	G2"-11	Male BSPP	101	115	20	70	304
Tlok-S50-11/2"NPT AG SS	2"	L2313014	38	11/2"NPT-11.5	Male NPT	101	115	20	70	304
Tlok-S50-2"NPT AG SS	2"	L2313015	38	2"NPT-11.5	Male NPT	101	123	28	70	304
Tlok-S50B-G11/2" AG SS	2"	L2313023	40	G11/2"-11	Male BSPP	101	113	18	70	304
Tlok-S50B-G2" AG SS	2"	L2313024	40	G2"-11	Male BSPP	101	115	20	70	304
Tlok-S50B-11/2"NPT AG SS	2"	L2313025	40	11/2"NPT-11.5	Male NPT	101	115	20	70	304
Tlok-S50B-2"NPT AG SS	2"	L2313026	40	2"NPT-11.5	Male NPT	101	123	28	70	304



### TLOK-S 内螺

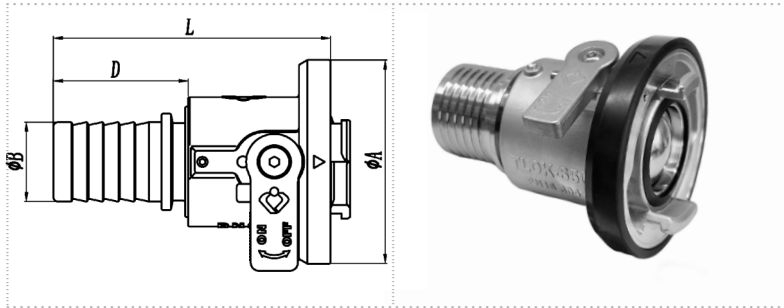
Name	Size	Code No.	Ball Size	B	Type	$\phi A$	L	D	SW	Material
			mm			mm	mm	mm	mm	
Tlok-S25-G3/4" IG SS	1"	L2313005	20	G3/4"-14	Female BSPP	65	68.8	12	41	304
Tlok-S25-G1" IG SS	1"	L2313006	20	G1"-11	Female BSPP	65	68.8	13	41	304
Tlok-S25-1 5/16-12 UNF IG SS	1"	L2313007	20	1 5/16"-12-UNF	Female ORB	65	74.8	26	41	304
Tlok-S25-1"NPT IG SS	1"	L2313008	20	1"NPT-11.5	Female NPT	65	68.8	18	41	304
Tlok-S50B-G11/2" IG SS	2"	L2313027	40	G11/2"-11	Female BSPP	101	99	18	70	304
Tlok-S50B-G2" IG SS	2"	L2313028	40	G2"-11	Female BSPP	101	99	20	70	304
Tlok-S50B-11/2"NPT IG SS	2"	L2313029	40	11/2"NPT-11.5	Female NPT	101	99	20	70	304
Tlok-S50B-2"NPT IG SS	2"	L2313030	40	2"NPT-11.5	Female NPT	101	99	24	70	304
Tlok-S50-G11/2" IG SS	2"	L2313016	38	G11/2"-11	Female BSPP	101	99	18	70	304
Tlok-S50-G2" IG SS	2"	L2313017	38	G2"-11	Female BSPP	101	99	20	70	304
Tlok-S50-11/2"NPT IG SS	2"	L2313018	38	11/2"NPT-11.5	Female NPT	101	99	20	70	304
Tlok-S50-2"NPT IG SS	2"	L2313019	38	2"NPT-11.5	Female NPT	101	99	24	70	304





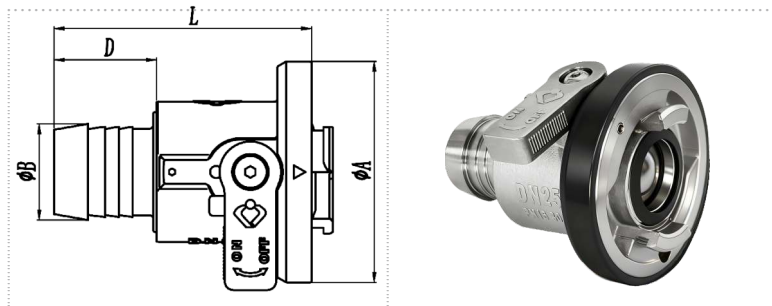
**TL0K-S 尾管 (带槽)**

Name	Size	Code No.	Ball Size	B	Type	A	L	D	Material
			mm			mm	mm	mm	
Tlok-S25-25.5S SS	1"	L2313010	20	25.5	Hose	65	88.3	43	304
Tlok-S50-50.5S SS	2"	L2313021	38	50.5	Hose	101	121	49	304
Tlok-S50B-50.5S SS	2"	L2313032	40	50.5	Hose	101	121	49	304



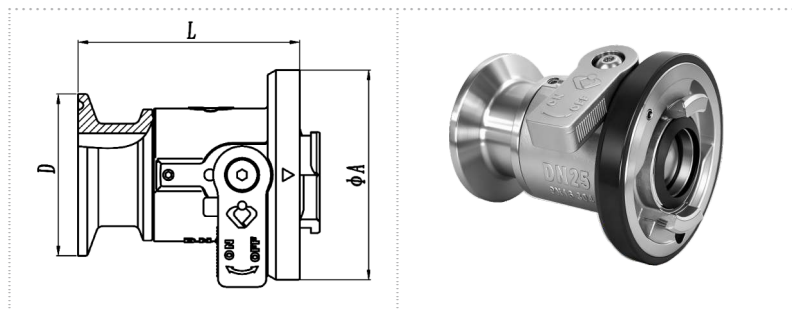
**TL0K-S 尾管 (不带槽)**

Name	Size	Code No.	Ball Size	B	Type	A	L	D	Material
			mm			mm	mm	mm	
Tlok-S50-53.5SW SS	2"	L2313020	38	53.5	Hose	101	156.8	84.8	304
Tlok-S25-28.5SW SS	1"	L2313009	20	28.5	Hose	65	75.3	30	304
Tlok-S50B-53.5SW SS	2"	L2313031	40	53.5	Hose	101	156.8	84.8	304



**TL0K-S 卡盘式**

Name	Size	Code No.	Ball Size	Type	A	L	D	Material
			mm		mm	mm	mm	
Tlok-S25-50.5TC SS	1"	L2313011	20	Tri Clamp 1"	65	68.8	50.5	304
Tlok-S50-64TC SS	2"	L2313022	38	Tri Clamp 2"	101	99	64	304
Tlok-S50B-64TC SS	2"	L2313033	40	Tri Clamp 2"	101	99	64	304





## 液冷支路接头T°LOK-G

不锈钢TLOK-G液冷支路接头是一种常用于热管理系统、电子冷却、工业液体输送的快速接头，具有多重联锁功能。



### 技术参数

工作温度:  $-55^{\circ}\text{C} \sim 155^{\circ}\text{C}$

接头材质: 不锈钢/铝合金

介 质: 水/油/醇/酯等冷却介质

密封类型: 平面密封

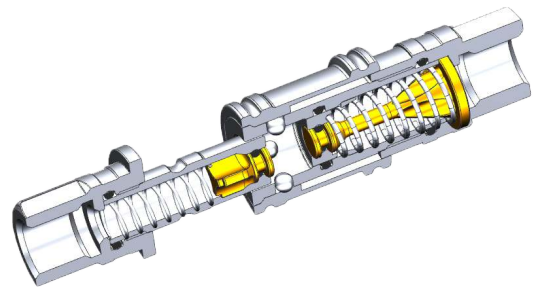
锁紧方式: 球形式

联接方式: 螺纹连接/公制螺纹/管螺纹

#### 密封圈工作温度

三元乙丙烯橡胶:  $-55^{\circ}\text{C}$  到  $+125^{\circ}\text{C}$

氟硅橡胶为:  $-55^{\circ}\text{C}$  到  $+155^{\circ}\text{C}$



TLOK-G剖视图

### TLOK-G(不锈钢)

最大工作压力 (温度范围:  $-55^{\circ}\text{C} \sim 155^{\circ}\text{C}$ )

通径 (mm)	3	5	8	10	12	17	20
最大工作压力 (bar)	20	20	20	20	20	20	20

## 液冷支路接头T°LOK-K

### 技术参数

工作温度: -55℃ ~ 155℃

接头材质: 铝合金

介 质: 水/油/醇/酯等冷却介质

密封类型: 平面密封

锁紧方式: 卡口式

联接方式: 螺纹连接/法兰连接/尾管连接等

#### 密封圈工作温度

三元乙丙烯橡胶: -55℃到+125℃

氟硅橡胶为: -55℃到+155℃



### TLOK-K



### TLOK-K (铝合金)

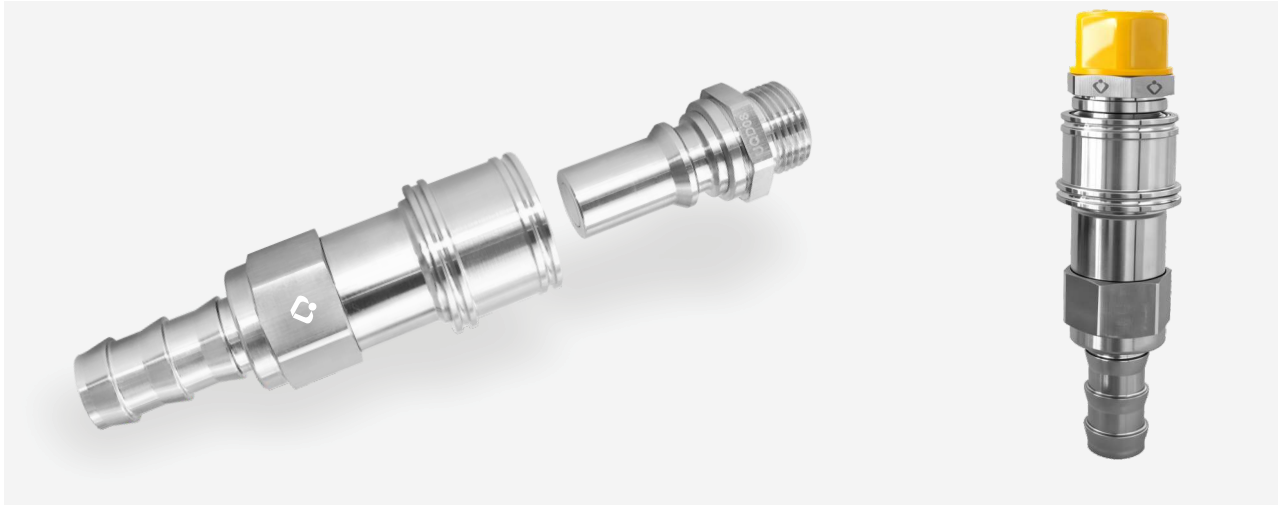
最大工作压力 (温度范围: -55℃ ~ 155℃)

通径 (mm)	5	8	10	12	17	20
最大工作压力 (bar)	20	20	20	20	20	20



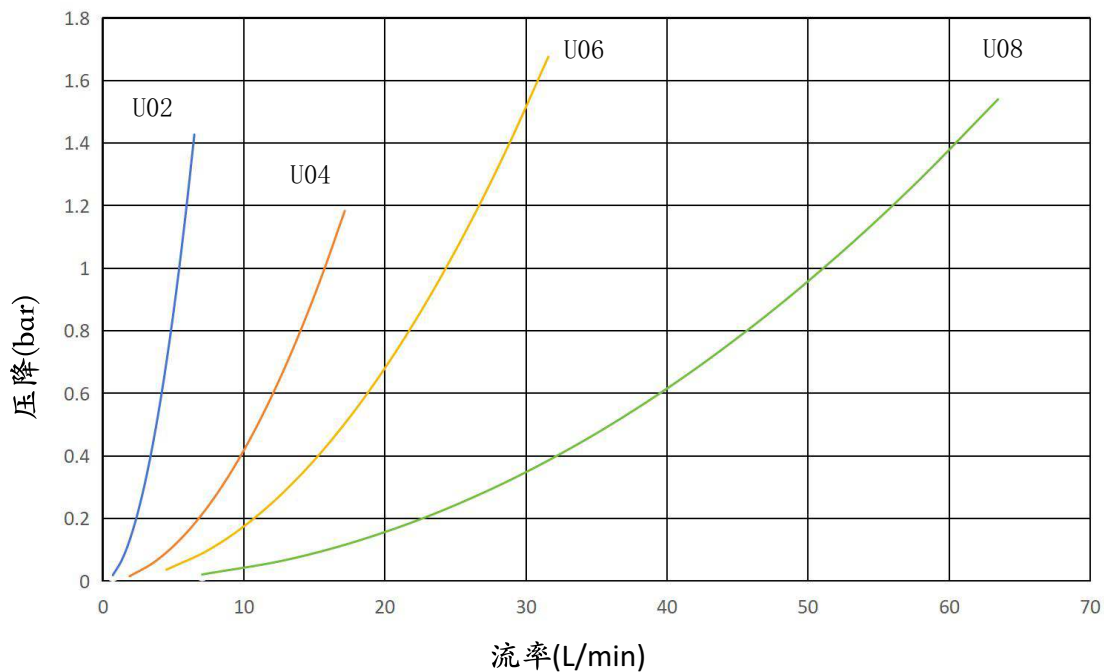
## 液冷支路接头T°LOK-U

TLOK-U 是基于英特尔的倡议在OCP内开发的一种快速接头标准。  
Luxecasting 现提供四种尺寸：U-02/U-04/U-06/U-08，能够与UQD通配。



### 应用

适用介质：纯净水、去离子水、水乙二醇、丙二醇冷却液、冷却水等  
热管理系统的应用：高性能计算机，数据中心(人工智能)，网络交换机。



测试流体：水

温度：20°C

密度：998.2kg/m<sup>3</sup>

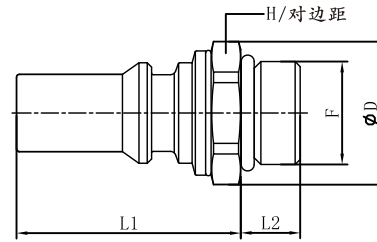
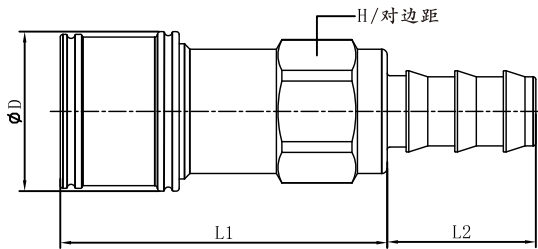


规格	尺寸	标称 流量 直径	最大工作压力			额定流量		Cv值
			连接后	公头	母头	lpm	gpm	
		mm	bar	bar	bar			-
U02	1/8"	2.8	20	20	20	2.1	0.6	0.37
U04	1/4"	5.5	16	16	16	6.4	1.7	1.07
U06	3/8"	6.3	6.9	6.9	6.9	11.4	3	1.69
U08	1/2"	8.9	6.9	6.9	6.9	17.8	4.7	3.54



Size	For hose	ΦD	L1	L2	H
		mm	mm	mm	mm
U02F	1/4"	21	40.5	20	15
U04F	3/8"	27	50	24.5	19
U06F	1/2"	30.5	60.5	26.5	24
U08F	5/8"	34	65	32	27

Size	F	ΦD	L1	L2	H
		mm	mm	mm	mm
U02M	UNF7/16"-20	16.5	28	9.1	15
U04M	UNF9/16"-18	21	38	10	19
U06M	UNF3/4"-16	26.5	41.5	11	24
U08M	UNF7/8"-14	30	47	12.7	27



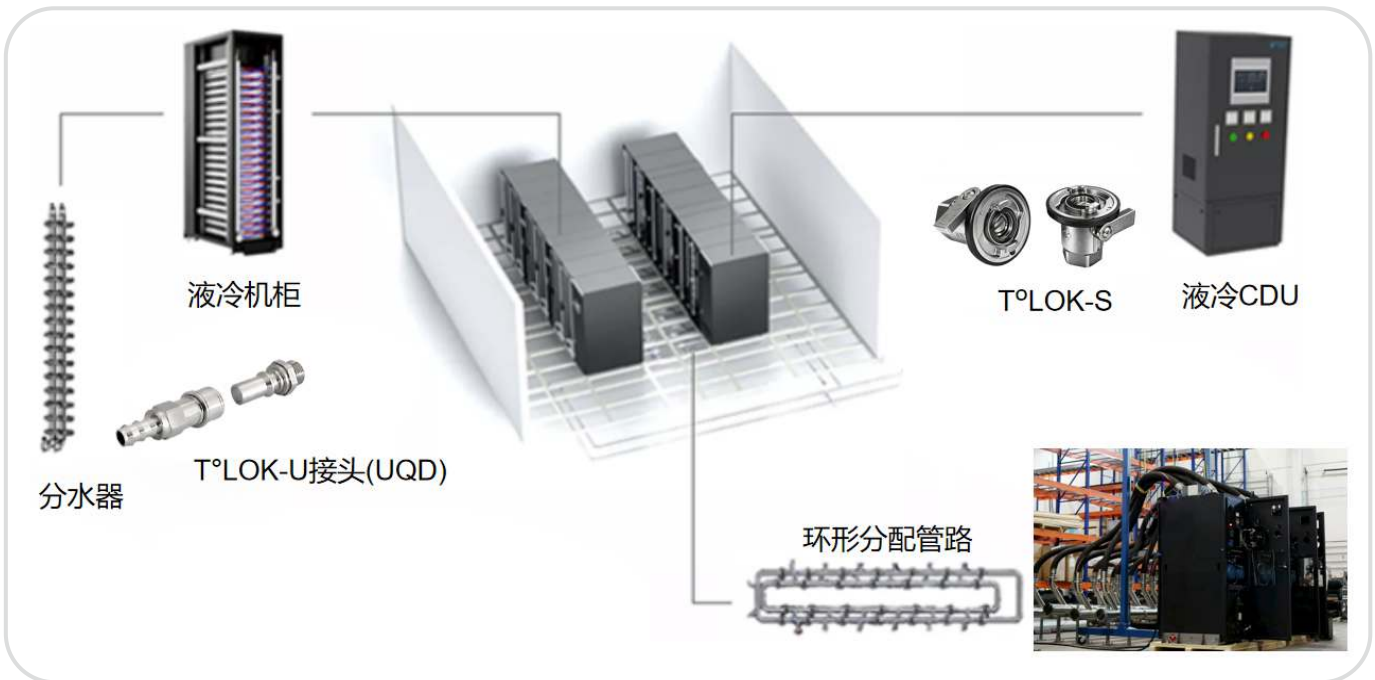
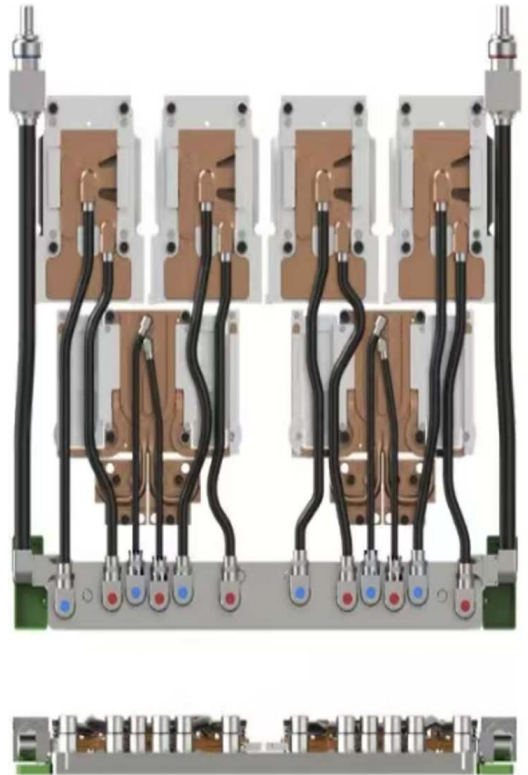
T°LOK-U连接到分水器(UQD)

T°LOK-S 液冷主管路

机柜



# 液冷支路接头T°LOK-V(NVQD)



## 其他干式接头

璐克斯干式快速接头有5大系列：Dry Coupling系列干式快速接头 (LDDC、LDAC、LDEC、LDGC、LDCC)，API干式接头，TLOK液冷接头，拉断阀以及Dry-Camlock干式快速接头。

### Dry coupling系列干式快速接头

LDDC通用干式接头



尺寸：1"-8"

LDEC化工干式接头



尺寸：1"-3"

LDAC 航油干式接头



尺寸：2-1/2"

LDGC 低温干式接头



尺寸：1"-6"

LDCC超低温干式接头



尺寸：1"-8"

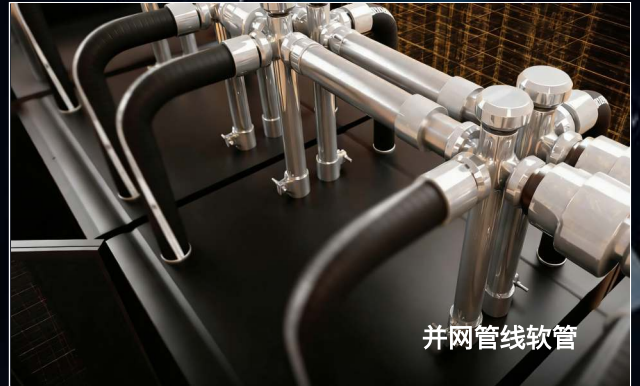


## 高品质数据冷却软管 维持稳定的冷却循环

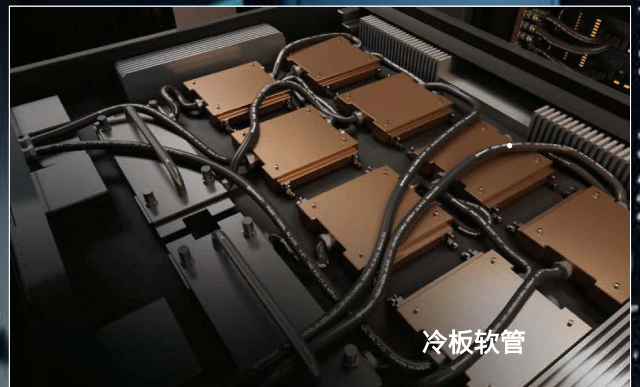
璐克斯提供的数据冷却软管经济高效, 可确保敏感电子元件的可靠运行。它们是至关重要的“生命线”, 能防止过热、故障、数据损坏和硬件损伤, 同时确保数据中心以最佳性能持续运行。高效冷却还能减少数据中心的碳足迹, 降低能源成本, 并提供更优的工作环境。

获取卓越性能  
适用于各类系统

我们的数据冷却软管适用于以下类型  
>直连芯片单相冷却



并网管线软管



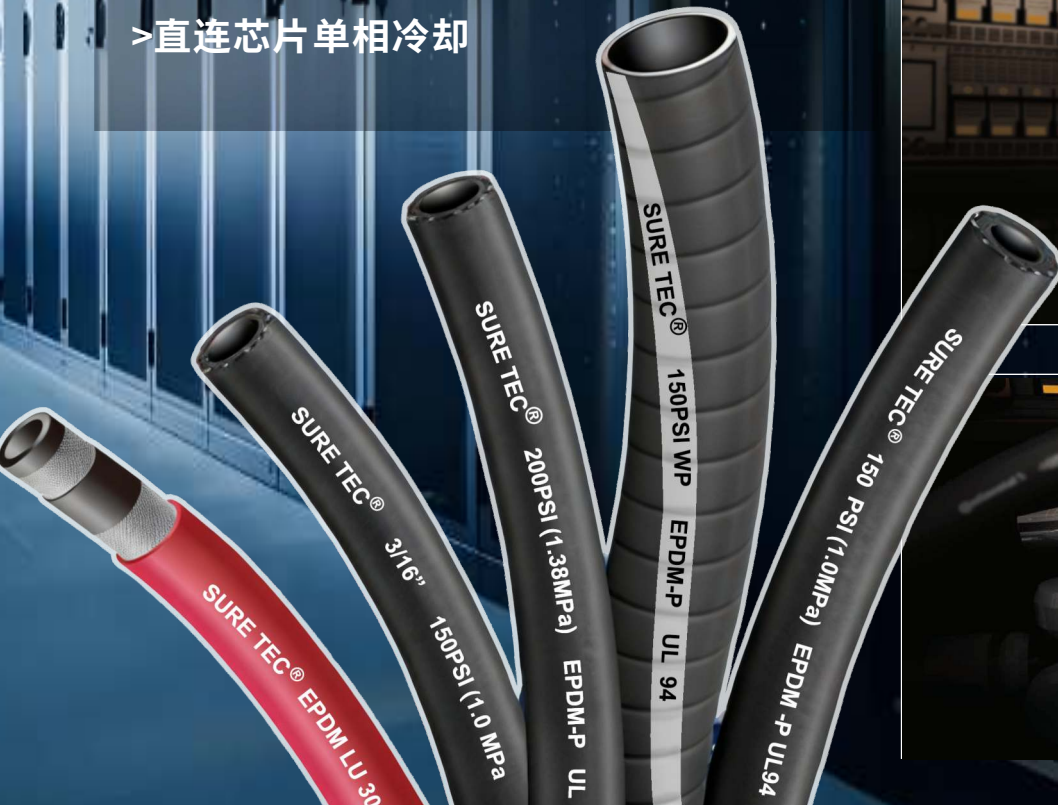
冷板软管



分水器跨接软管



并网管线软管





璐克斯  
LUXECASTING

品质连接世界  
QUALITY LINKS THE WORLD

# 液冷全流程工程

## 璐克斯提供全流程解决方案 软管+硬管工程方案



主路阀门

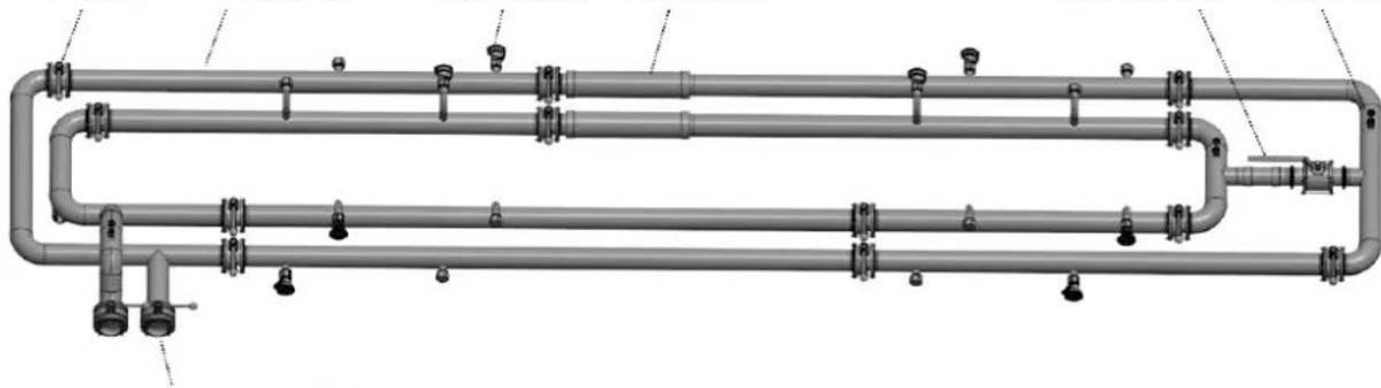
304不锈钢主管

支路互锁球阀

金属编制软管

旁通 (带阀门)

自动排气阀

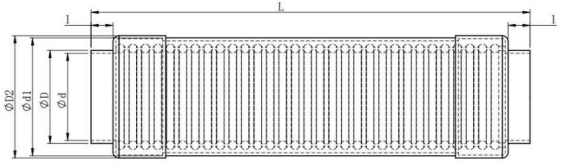
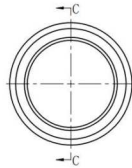


CDU支路管 (带阀门)





# 金属软管系列



规格	D	d	D1	d1	I	L
φ 50.8	50.8	47.8	68.5	65.5	15	≥ 300
φ 63.5	63.5	59.5	83.5	80.5	15	≥ 400

# 其他配件





# 质量检测

## 管理体系认证:

IATF 16949:2016, ISO 9001:2015,  
ISO 14001:2015, ISO 45001:2018,

## 产品认证:

PED ATEX FDA 3A.

三坐标测试仪



光谱仪



氦气测漏机



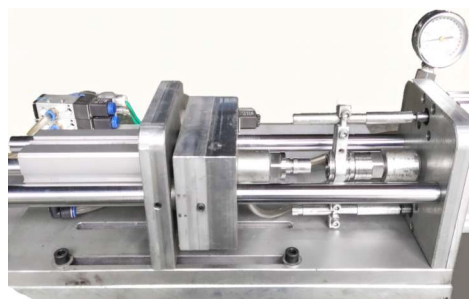
拉力测试机



高温试验机



插拔寿命测试机



臭氧试验机



400MPA水压试验机



高低温试验机



序号	仪器名称
1	超低温液氮拉断测试控制台
2	超低温液氮压力测试控制台
3	振动测试台
4	耐火测试控制台
5	氦检控制仪
6	耐臭氧试验箱
7	高温恒温试验箱
8	高低温交变湿热试验箱
9	色差仪
10	弯曲测试控制台
11	超高压水压试验机 (400MPa)
12	3D扫描仪
13	光谱仪
14	摆锤冲击试验机
15	万能试验机
16	数显布氏硬度计
17	数显洛氏硬度计
18	邵氏硬度计
19	影像测量仪
20	水压测试仪
21	数字温度计
22	数字万用表
23	数显卡尺
24	数显高度规
25	三坐标测量仪
26	扭力扳手
27	膜厚仪
28	冷凝水试验箱
29	烤箱温控仪
30	精密型盐雾试验机
31	表面粗糙度仪
32	插拔寿命测试机



# Industrial couplings



Camlock Couplings



Autolock couplings



Bajalock couplings



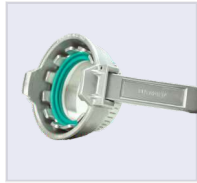
EAZYLOK couplings



Snow couplings



RINGLOK



TW couplings



Guillemin couplings



GFR



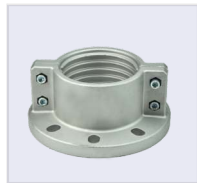
Composite hose couplings



GA & GI couplings



Safety clamps EN 14420-3



Flange safety clamps



Steam coupling EN 14423



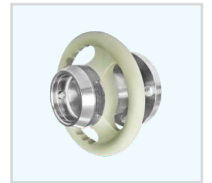
Flange



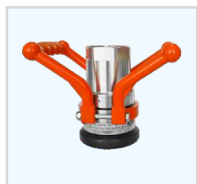
Flange lock



LDDC



LDEC



LDGC



LDCC



LDAC



T° LOK-S



Dry Camlock



Break-away couplings



API liquid coupler



API Loading Arm Coupler  
(customized)



FanERC



SMS 1145



MACON



Tri clamp couplings



PFA Liner



Quick release couplings



Chiago US air couplings



Australian air couplings



Ground joint couplings



SK

# Industrial couplings



**SL**



**Express couplings**



**Express clamps**



**G-fitting**



**P-series thor interchange coupler**



**KC**



**Hose mender**



**Air couplings 3 sets**



**Water couplings**



**Ear clamps**



**Worm screw clamps**



**Superior clamps**



**P-couplings**



**B-couplings**



**I-couplings**



**Concrete coupling**



**Snap couplings**



**Mortar couplings**



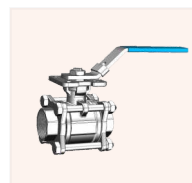
**Sandblast couplings**



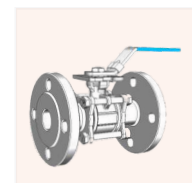
**Hammer unions**



**Ball valve**



**3 pcs valve**



**3 pcs valve**



**Plug valve**



**Check valves**



**Rubber couplings**



**Sight glass**



**Swivel thread coupling**



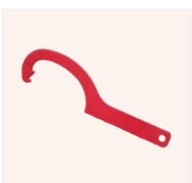
**Swivel coupling**



**Reduction nipple**



**Male hex welding**



**Spanners**



**Pipe connector**



**Hose rack**



**Hose reels**



**Whipcheck safety cable**

# Industrial couplings



**Storz couplings**



**Gost & Rotta Couplings**



**NOR Couplings**



**Barcelona Couplings**



**BS Couplings**



**DSP Couplings**



**UNI804 Couplings**



**Forestry Couplings**



**NH Couplings**



**Nozzles**



**Nozzles**



**Collectors**



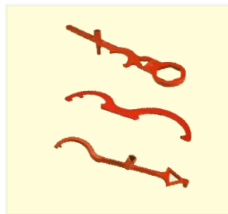
**Water Dividers**



**Water Strainer**



**Valves**



**Keys**



**Pin Lug couplings**



**Hydrant Standpipe**



**AUTO SPKR**



**Mole couplings**



**Water Curtain**



**Hose Hoist**



**Elbow Coupling**



**Foam Inductor**



**Water Hoses**



**Fueling nozzle**



**Washdown gun**



**IBC couplings**



**Mole coupling**



**Reducing coupling aslope (45°)**



**璐克斯**  
**LUXECASTING**

**高安市流体输送与控制技术研究院**

地址：江西省高安市锦绣大道A18



15079532679



info@luxecasting.com

**高安市璐克斯机械有限公司**

地址：江西省高安市高新技术产业园G320



+86 795 7066681



info@luxecasting.com

**德国工厂**

**Luxecasting Germany GmbH**

Elisabethstrasse 51  
D-32791 Lage, Germany



+49 (0) 5232 9226 0



info.germany@luxecasting.com

**德国仓储**

**Luxecasting Europe GmbH**

Emil-Beerli-Str.17  
D-40822 Mettmann, Germany



+49 (0) 21045 0839 21



info.europe@luxecasting.com

**波兰工厂**

**Luxecasting Poland Bodtech Sp. z o.o.**

Mszańska 1a  
44-304 Wodzisław Śląski, Poland



+48 503 834 570



info.poland@luxecasting.com

**美国工厂**

**Luxecasting USA LLC**

4408 Joyce Blvd, Houston TX 77084,  
the USA



+1 713 6146465



info.usa@luxecasting.com

[www.luxecasting.com](http://www.luxecasting.com)